

## Vířiče chlazených nápojů Vířič chlazených nápojů 1x18 L, s míchadlem a uzamykatelným víkem

POL. #: \_\_\_\_\_

MODEL #: \_\_\_\_\_

PROJEKT # \_\_\_\_\_

SIS # \_\_\_\_\_

AIA # \_\_\_\_\_



CCCRKV (ECS1D22)

Vířič chlazených nápojů,  
1x18L nádoba s míchadlem,  
ZÁMEK víka. R290

### Zkrácená specifikace

#### Položka č. \_\_\_\_\_

1 x 18 litrů, s funkcí promíchávání pro čerstvé džusy, kávu nebo čaje s minimálním pěnivým systémem. Pro 1 příchut' v jedné 18 l snadno čistitelné nádobě. Pro sklenice až do výšky 23 cm. Systém pro snadné uvolnění nádoby pro rychlejší a snadnější montáž a demontáž. Nádoby s uzamykatelným víkem proti neoprávněné manipulaci. Teplotní rozsah od 1,7 do 5°C. Pre-mix dávkovač s nerezovou základnou a čírymi plastovými nádobami. Kompaktní velikost 27 cm.

### Hlavní funkce a vlastnosti

- Funkce míchání čerstvých džusů, kávy nebo čajů se systémem pro minimální pěnivost.
- Systém pro snadné uvolnění nádoby pro rychlejší a snadnější montáž a demontáž.
- Uživatelsky přívětivý design umožňuje stroji dávkovat produkt až do poslední kapky.
- Pro 1 příchut' v jedné 18 l snadno čistitelné nádobě. Pro sklenice až do výšky 23 cm.

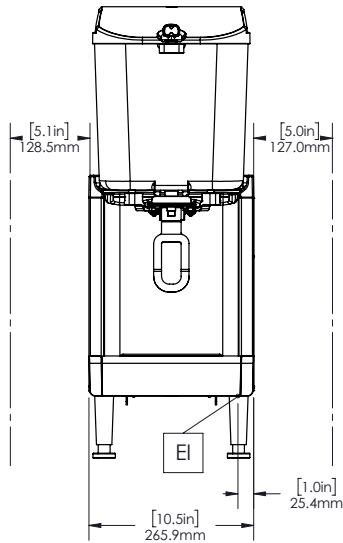
### Konstrukce

- Pre-mix dávkovač s nerezovou základnou a čírymi plastovými nádobami.
- Kompaktní velikost s šířkou pouhých 27 cm šetří cenné místo na pultu.
- Méně odnímatelných dílů pro zjednodušení čištění a snížení potřeby údržby.
- Teplotní rozsah od 1,7 do 5°C.
- Přívody vzduchu zespodu s výstupem vzduchu dozadu.
- Uzamykatelné víko pro větší bezpečnost proti neoprávněné manipulaci.
- Chladivo v chladicím okruhu: R290.

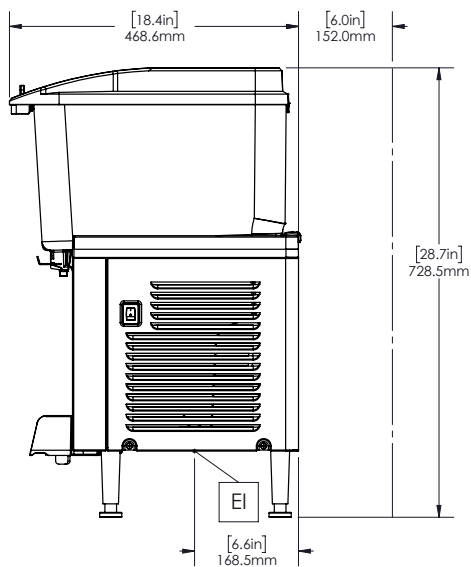
SCHVÁLENO: \_\_\_\_\_

## Vířiče chlazených nápojů Vířič chlazených nápojů 1x18 L, s míchadlem a uzamykatelným víkem

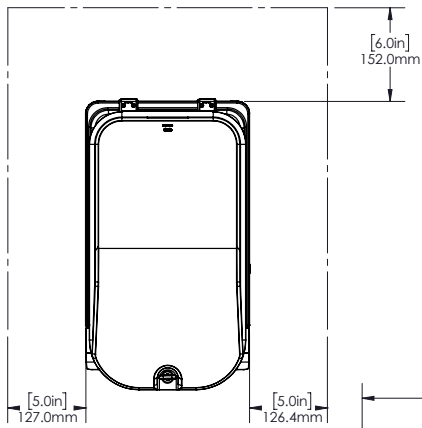
Zepředu



Boční



Shora



### Elektro

Napětí:

CCCRKV (ECS1D22)

220-240 V/1N ph/50/60 Hz

Příkon max:

0.4 kW

### Hlavní informace

|                         |        |
|-------------------------|--------|
| Vnější rozměry, Šířka   | 267 mm |
| Vnější rozměry, Hloubka | 451 mm |
| Vnější rozměry, Výška   | 729 mm |
| Netto váha:             | 20 kg  |
| Přepravní váha:         | 24 kg  |
| Přepravní výška:        | 528 mm |
| Přepravní šířka:        | 381 mm |
| Přepravní hloubka:      | 480 mm |

### Udržitelnost

|                    |      |
|--------------------|------|
| Typ chladiva:      | R290 |
| Hmotnost chladiva: | 50 g |

Vířiče chlazených nápojů

Vířič chlazených nápojů 1x18 L, s míchadlem a uzamykatelným víkem

Společnost si vyhrazuje právo provádět změny v produktech bez předchozího upozornění. Všechny informace byly správné v době tisku.